

## Halte- und Fixierhilfen

### Veribor Saugkopf - für gerade oder gewölbte Oberflächen



Veribor Saugkopf  
Art.-Nr. 90BO6002000

#### Einsatzbereich

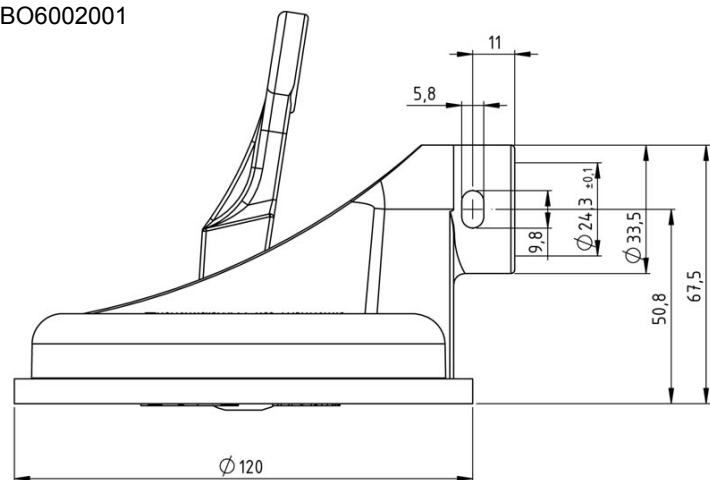
- Der Saugkopf eignet sich zum Fixieren von Endprodukten wie z.B. Displays
- Geeignet für alle Materialien mit planen oder und gasdichten Oberflächen wie Glas, Kunststoff, Metall, beschichtetes Holz und Marmor oder gewölbte Oberflächen

#### Technische Daten

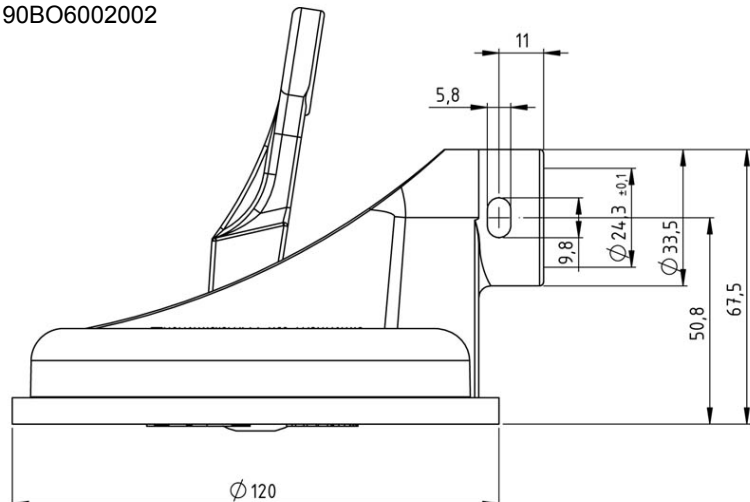
120 mm 2 x 5 mm (plane Oberflächen)	Art. Nr. 90BO6002001
120 mm Langloch (plane Oberflächen)	Art. Nr. 90BO6002002
150 mm Langloch (gewölbte Oberflächen)	Art. Nr. 90BO6002009

#### Abmessungen

Art. Nr. 90BO6002001



Art. Nr. 90BO6002002



\* Änderungen und Irrtümer vorbehalten, alle Preise zzgl. Verpackung und Mwst.