

Schlauchaufroller Serie 701 und 705

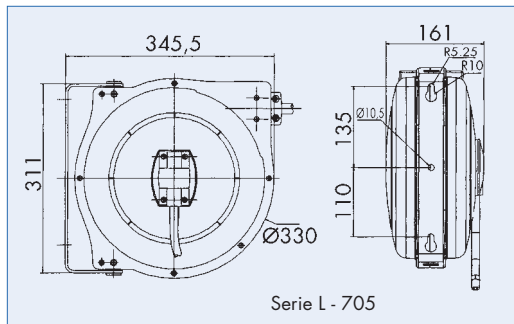
Die geschlossenen PLANETA-Schlauchaufroller der 701er und 705er Serie aus hochfestem und schlagfestem Kunststoff eignen sich für die Arbeit mit Wasser und Druckluft. Aufgrund des geschlossenen Gehäuses sind diese Aufroller vor allem auch für Arbeiten im Außenbereich geeignet. Die manuelle Sperrvorrichtung bei der 701er Serie verhindert unerwünschtes Lösen der Bremse bei Zugbelastung. Die gekapselte, dauergeschmierte Antriebsfeder garantiert eine längere Einsatzdauer bei ständigem Gebrauch. Der schwenkbare Befestigungsbügel ermöglicht eine Wand- oder Deckenmontage. Die Lieferung erfolgt inklusive PVC-Schlauch, geeignet bis 60°C.

TYP	Anschluss Zoll	Schlauch Nennweite DN	Länge m	Druck max. bar	Medium	Gewicht kg	Best.- Nr.
L-701-152	1/4"	6	15	20	Wasser, Luft	10,5	G40003-F
L-701-153	3/8"	9	15	20	Wasser, Luft	10,5	G40004-F
L-701-154	1/2"	12	15	20	Wasser, Luft	10,5	G40005-F
L-705-102	1/4"	6	10	12	Wasser, Luft	5,5	G40006-F

Weitere Ausführungen auf Anfrage lieferbar!



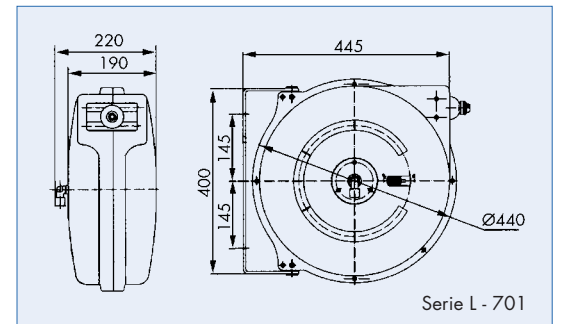
Serie L - 701



Serie L - 705



Serie L - 705



Serie L - 701

Schlauchaufroller Serie G701 und G760

Die Serien G701 und G760, ausgestattet mit einem Wasserschlauch, sind geeignet bis 60°C. Sie sind zuverlässige Helfer für die Pflege von Außenanlagen, für die Arbeit in Gärtnereien oder Landwirtschaftsbetrieben. Das robuste und voll geschlossene Kunststoffgehäuse garantiert eine lange Lebensdauer des Schlauches selbst bei widrigsten Wetterumständen.

Die Anschlüsse der Schlauchaufroller G701 und G760 sind voll kompatibel mit anderen Wasserarbeitsgeräten führender Hersteller.

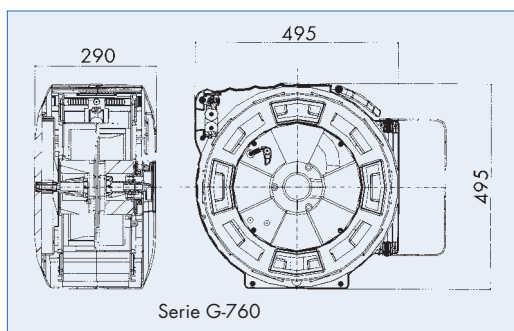
Eine praktische, mehrfach verstellbare Multifunktionsdüse gibt es kostenlos dazu!

TYP	Anschluss Zoll	Schlauch Nennweite DN	Länge m	Druck max. bar	Medium	Gewicht kg	Best.- Nr.
G-701-204	1/2"	12	20	10	Wasser	10,5	G40037-F
G-760-304	1/2"	12	30	10	Wasser	13	G40023-F

Weitere Ausführungen und Schlauchlängen auf Anfrage lieferbar!



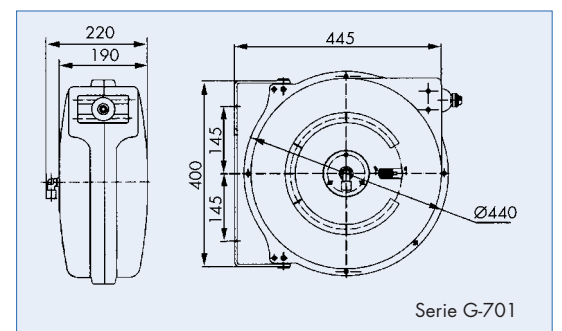
Serie G-701



Serie G-760



Serie G-760
mit Spulvorrichtung



Serie G-701